



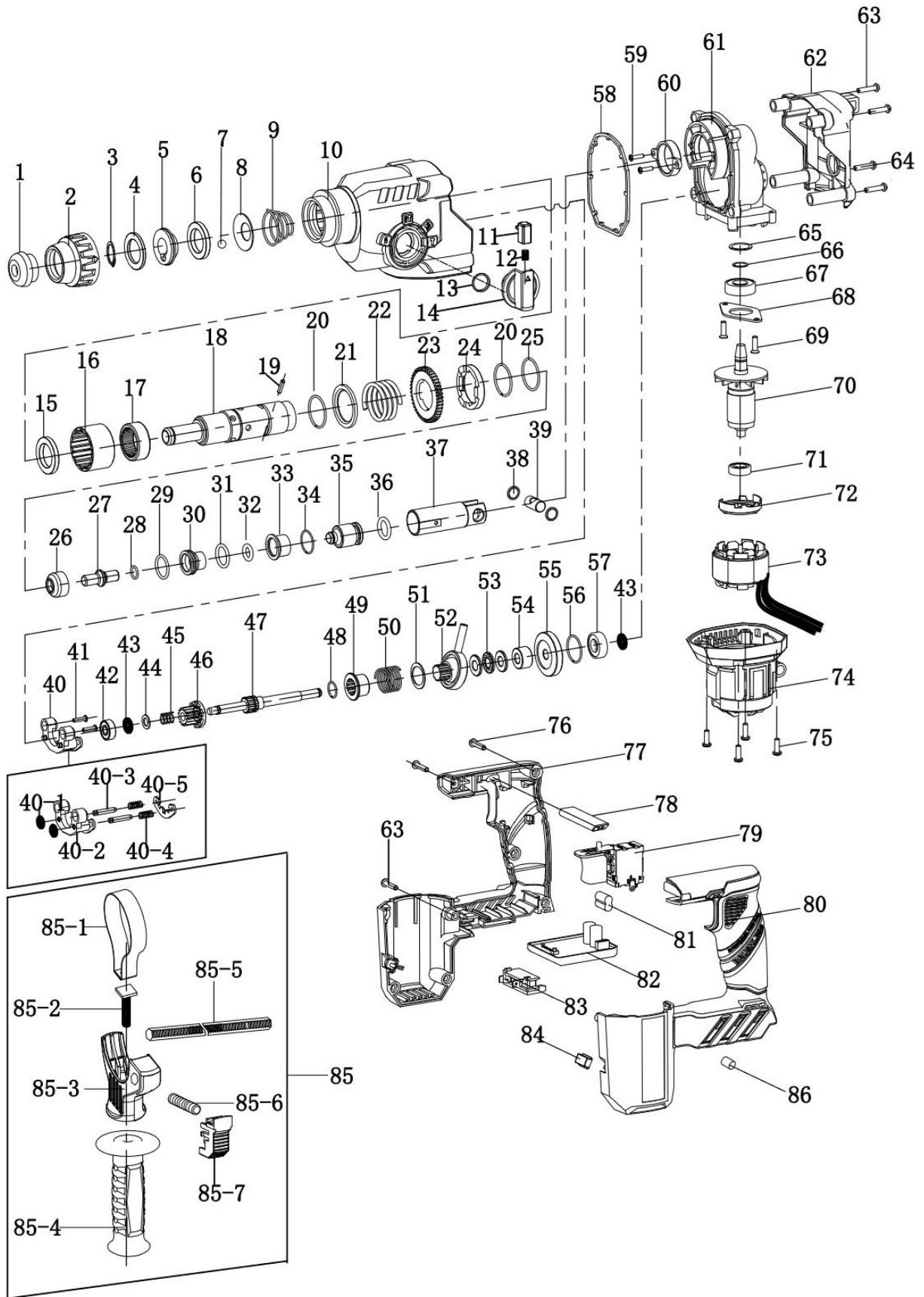
YT-827722 - MŁOTOWIERTARKA SDS+ 18V (BL MOTOR, 2X4AH) BEZSZCZOTKOWA

TOYA S.A.

AKTUALIZACJA: 24 CZERWCA 2025

W wyniku ciągłego rozwoju produktów, **TOYA S.A.** zastrzega sobie prawo do dokonywania zmian konstrukcyjnych i technologicznych w produkcie bez uprzedniego informowania.

Rysunek złożeniowy





Lista części zamiennych

NO.	NR SAP	IN ENGLISH	OPIS
1	ZY827721-01	RUBBER HEAD	POKRYWA PRZECIWPYŁOWA
2	ZY827721-02	ELASTIC SLEEVE	TULEJA
3	ZY827721-03	REVERSE SHAFT RETAINING RING	PIERŚCIEN ZABEZPIECZAJĄCY
4	ZY827721-04	WASHER 30*22*2	PODKŁADKA 30*22*2
5	ZY827721-05	STEEL BALL RACK	KOSZYK KULEK STALOWYCH
6	ZY827721-06	STEEL BALL RACK THICK WASHER	PODKŁADKA
7	ZY827721-07	STEEL BALL (7.2)	KULKA STALOWA (7.2)
8	ZY827721-08	WASHER	PODKŁADKA
9	ZY827721-09	ELASTIC SLEEVE SPRING	SPRĘŻYNA
10	ZY827721-10	GEAR BOX	OBUDOWA PRZEKŁADNI
11	ZY827721-11	BUTTON	PRZYCISK
12	ZY827721-12	BUTTON SPRING	SPRĘŻYNA PRZYCISKU
13	ZY827721-13	O-RING	O-RING
14	ZY827721-14	BUTTON ASSEMBLY	ZESPÓŁ PRZYCISKU
15	ZY827721-15	OIL SEAL	USZCZELNIACZ OLEJOWY
16	ZY827721-16	NEEDLE BEARING SLEEVE	TULEJA ŁOŻYSKA IGIEŁKOWEGO
17	ZY827721-17	NEEDLE BEARING HK2512	ŁOŻYSKO IGIEŁKOWE HK2512
18	ZY827721-18	CYLINDER	CYLINDER
19	ZY827721-19	CLUTCH ROUND PIN	TRZPIEN OKRĄGŁY SPRZĘGŁA
20	ZY827721-20	CIRCLIP 27	PIERŚCIEN ZABEZPIECZAJĄCY 27
21	ZY827721-21	CYLINDER BIG SPRING WAHSER	DUŻA PODKŁADKA SPRĘŻYNY CYLINDRA
22	ZY827721-22	CYLINDER BIG SPRING	DUŻA SPRĘŻYNA CYLINDRA
23	ZY827721-23	BIG GEARING	DUŻE KOŁO ZĘBATE
24	ZY827721-24	CLUTCH BLOCK	BLOK SPRZĘGŁA
25	ZY827721-25	STEEL BALL THIN WASHER	CIENKA PODKŁADKA KULKI STALOWEJ
26	ZY827721-26	IMPACTOR SLEEVE	TULEJA BIJAKA
27	ZY827721-27	IMPACTOR	BIJAK
28	ZY827721-28	O-RING 12*1.5	O-RING 12*1.5
29	ZY827721-29	O-RING 21*2	O-RING 21*2
30	ZY827721-30	IMPACTOR INNER SLEEVE (HAMMER ROD SLEEVE)	WEWNĘTRZNA TULEJA UDAROWA
31	ZY827721-31	O-RING 21*2.5	O-RING 21*2.5
32	ZY827721-32	O-RING 15*3	O-RING 15*3
33	ZY827721-33	IMPACTOR OUTER SLEEVE (LIMITED SLEEVE)	ZEWNĘTRZNA TULEJA UDAROWA
34	ZY827721-34	CIRCLIP 22	PIERŚCIEN ZABEZPIECZAJĄCY 22
35	ZY827721-35	HAMMER	TŁOK PŁYWAJĄCY
36	ZY827721-36	O-RING 19.1*3	O-RING 19.1*3
37	ZY827721-37	ALUM PISTON	TŁOK
38	ZY827721-38	WASHER 10	PODKŁADKA 10
39	ZY827721-39	PISTON PIN	SWORZEŃ TŁOKA
40	ZY827721-40	LOCKED SET	ZESPÓŁ BLOKUJĄCY
40-1	ZY827721-40-1	OPENED RETAINING RING (3)	PIERŚCIEN ZABEZPIECZAJĄCY
40-2	ZY827721-40-2	LOCKED PART	BLOKADA
40-3	ZY827721-40-3	PIN SCREW	ŚRUBA TRZPIENIOWA
40-4	ZY827721-40-4	LOCKED SPRING	SPRĘŻYNA BLOKUJĄCA
40-5	ZY827721-40-5	LOCKED GEAR PART	BLOKADA ZĘBATKI
41	ZY827721-41	SCREW ST4X12-H	ŚRUBA ST4X12-H
42	ZY827721-42	BEARING 606	ŁOŻYSKO 606
43	ZY827721-43	RETAINING RING 7	PIERŚCIEN ZABEZPIECZAJĄCY 7
44	ZY827721-44	FLAT WASHER 7	PODKŁADKA PŁASKA 7
45	ZY827721-45	RESET SMALL SPRING	MAŁA SPRĘŻYNA
46	ZY827721-46	CLUTCH GEAR	KOŁO ZĘBATE SPRZĘGŁA
47	ZY827721-47	CLUTH SHAFT	WAŁ SPRZĘGŁA
48	ZY827721-48	CIRCLIP 13	PIERŚCIEN ZABEZPIECZAJĄCY 13
49	ZY827721-49	SLIDING SLEEVE	TULEJA PRZESUWNA
50	ZY827721-50	RESET BIG SPRING	DUŻA SPRĘŻYNA
51	ZY827721-51	SPRING BASE: 22*14*1	PODSTAWA SPRĘŻYNY 22*14*1
52	ZY827721-52	ROD BEARING MODEL: XLH-1020	ŁOŻYSKO XLH-1020
53	ZY827721-53	FLAT BEARING (F8-16M)	ŁOŻYSKO PŁASKIE (F8-16M)
54	ZY827721-54	DISTANCE STEEL SLEEVE	TULEJA DYSTANSOWA STALOWA
55	ZY827721-55	BIG CONICAL GEAR	DUŻE KOŁO STOŻKOWE
56	ZY827721-56	CIRCLIP 22	PIERŚCIEN ZABEZPIECZAJĄCY 22
57	ZY827721-57	BEARING 627	ŁOŻYSKO 627
58	ZY827721-58	SEALING WASHER	PODKŁADKA USZCZELNIAJĄCA
59	ZY827721-59	SCREW M4X12	ŚRUBA M4X12
60	ZY827721-60	CYLINDER SLEEVE	TULEJA CYLINDRA
61	ZY827721-61	ALUM HOUSING	OBUDOWA ALUMINIOWA



62	ZY827721-62	BACK COVER	TYLNA POKRYWA
63	ZY827721-63	SCREW ST4X22-H	ŚRUBA ST4X22-H
64	ZY827721-64	SCREW ST4X45-H	ŚRUBA ST4X45-H
65	ZY827721-65	O-RING	O-RING
66	ZY827721-66	RETAINNING RING12	PIERŚCIEŃ ZABEZPIELAJĄCY 12
67	ZY827721-67	BEARING 6001	ŁOŻYSKO 6001
68	ZY827721-68	BEARING PLATE	PŁYTA DOCISKOWA ŁOŻYSKA
69	ZY827721-69	SCREW M4X10	ŚRUBA M4X10
70	ZY827721-70	ARMATURE	WIRNIK
71	ZY827721-71	BEARING 607-2RS	ŁOŻYSKO 607-2RS
72	ZY827721-72	WIND GUARD	OSŁONA
73	ZY827721-73	STATOR	STOJAN
74	ZY827721-74	HOUSING	OBUDOWA
75	ZY827721-75	SCREW M4X14	ŚRUBA M4X14
76	ZY827721-76	SCREW ST4*16-H	ŚRUBA ST4*16-H
77	ZY827721-77	LEFT HOUSING	LEWA OBUDOWA
78	ZY827721-78	SWITCH BUTTON	PRZYCISK PRZEŁĄCZNIKA
79	ZY827721-79	SWTICH	WŁĄCZNIK
80	ZY827721-80	RIGHT HOUSING	PRAWA OBUDOWA
81	ZY827721-81	DAMPING BLOCK	BLOK TŁUMIĄCY
82	ZY827721-82	CONTROLLER	KONTROLER
83	ZY827721-83	PLUG FOOT	GNIAZDO AKUMULATORA
84	ZY827721-84	LIGHT COVER	POKRYWA LAMPKI
85	ZY827721-85	FROND HANDLE SET	ZESPÓŁ RĘKOJEŚCI DODATKOWEJ
85-1	ZY827721-85-1	FRONT HANDLE CLAMP	KLAMRA
85-2	ZY827721-85-2	SQUARE SCREW	ŚRUBA KWADRATOWA
85-3	ZY827721-85-3	FRONT HANDLE RACK	STOJAK PRZEDNIEJ RĄCZKI
85-4	ZY827721-85-4	FROND HANDLE	PRZEDNIA RĄCZKA
85-5	ZY827721-85-5	RULER	LINIJKA
85-6	ZY827721-85-6	RESET SPRING	SPRĘŻYNA
85-7	ZY827721-85-7	RULER FIXED PART	PRZYCISK
86	ZY827721-86	RUBBER PIN	GUMOWY TRZPIEŃ